

建設用防護管取付サービス料金

| 料金名称 | 工事区分 | 適用 | 料金単価(円) |
|------------------|-------------|----------|---------|
| サービス基本料金 | | 1件名あたり | 52,000 |
| 加算料金 (資材代を含む) | 電線防護 | 防護管5本あたり | 9,000 |
| | 機器防護 | 機器1台あたり | 10,000 |
| | 縁線防護 | 3線あたり | 12,000 |
| | 低圧引込線防護 家屋側 | 1引込あたり | 7,000 |
| | 低圧引込線防護 | | 14,000 |

※詳細なサービス料金については、見積書にてご案内いたします

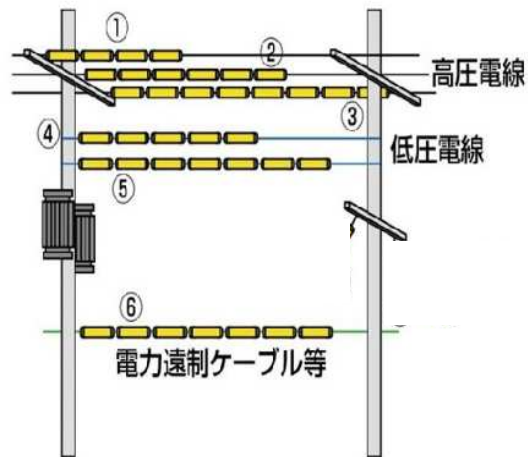
・料金(取外し含む)は、「サービス基本料金」、「加算料金」および「実費※」の合計

※実費:申請費用等

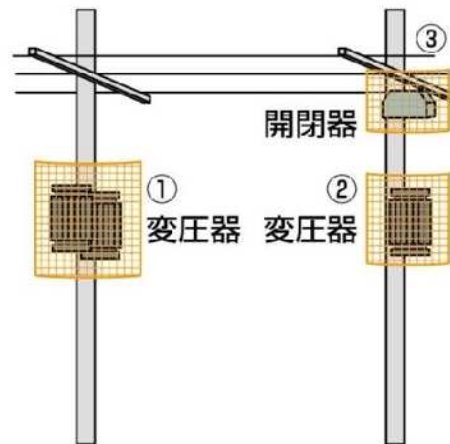
(税抜)

【イメージ】

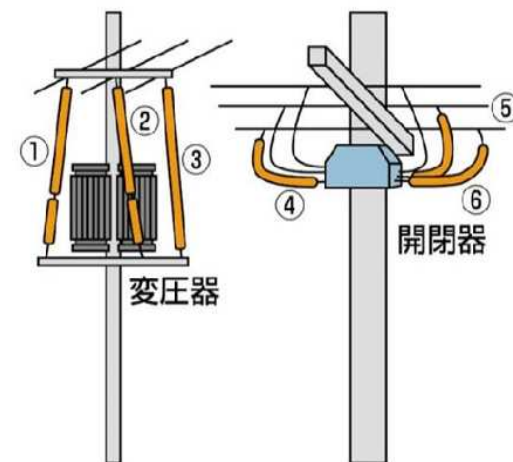
電線防護

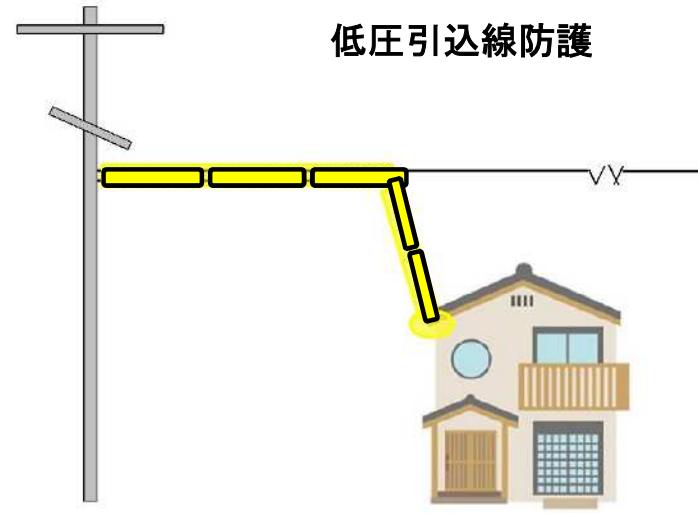
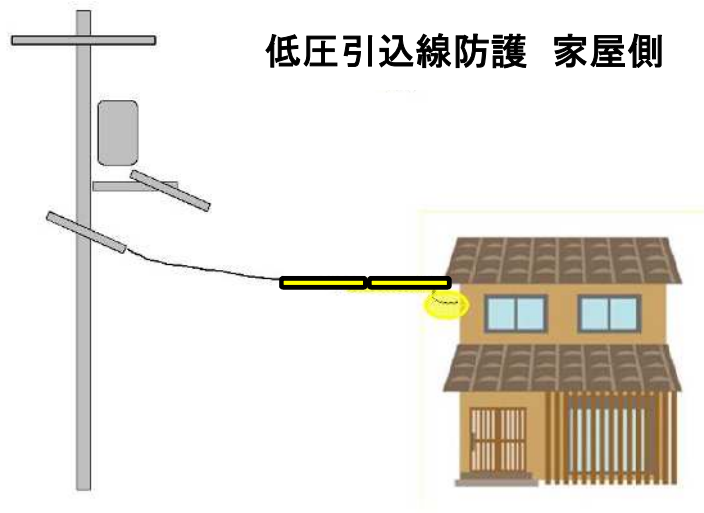


機器防護

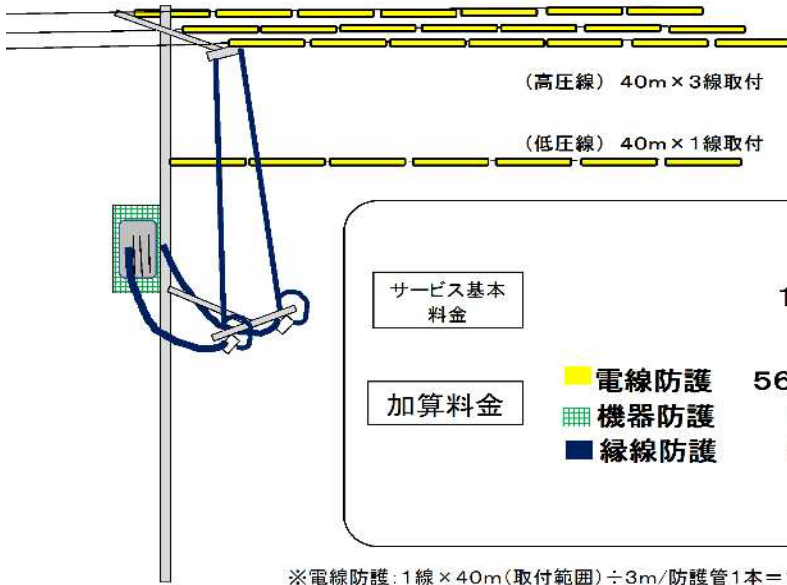


縁線防護





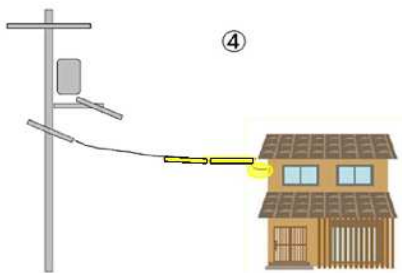
〔取付例〕 高圧・低圧架空線および変圧器を防護した場合



| | | |
|----------|------|--------------------|
| サービス基本料金 | 1件 | 52,000円 |
| 加算料金 | 電線防護 | 56本(160m) 108,000円 |
| | 機器防護 | 1台 10,000円 |
| | 縁線防護 | 6線 24,000円 |
| 合計 | | 194,000円 |

※電線防護: 1線 x 40m(取付範囲) ÷ 3m/防護管1本 = 14本(13.33)
 (高圧線3線 + 低圧線1線) x 14本 = 56本

〔取付例〕 引込線(家屋側)を防護した場合



| | | |
|----------|------------|------------|
| サービス基本料金 | 1件 | 52,000円 |
| 加算料金 | 引込線防護(家屋側) | 1引込 7,000円 |
| | 合計 | 59,000円 |

※引込線(家屋側)へ防護管2本 + 縁線防護